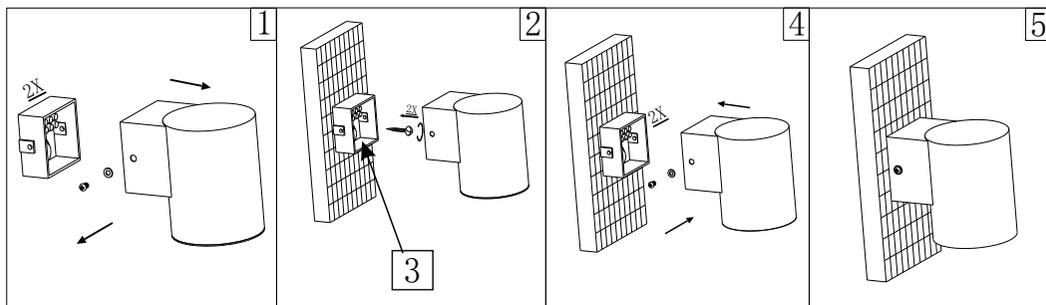
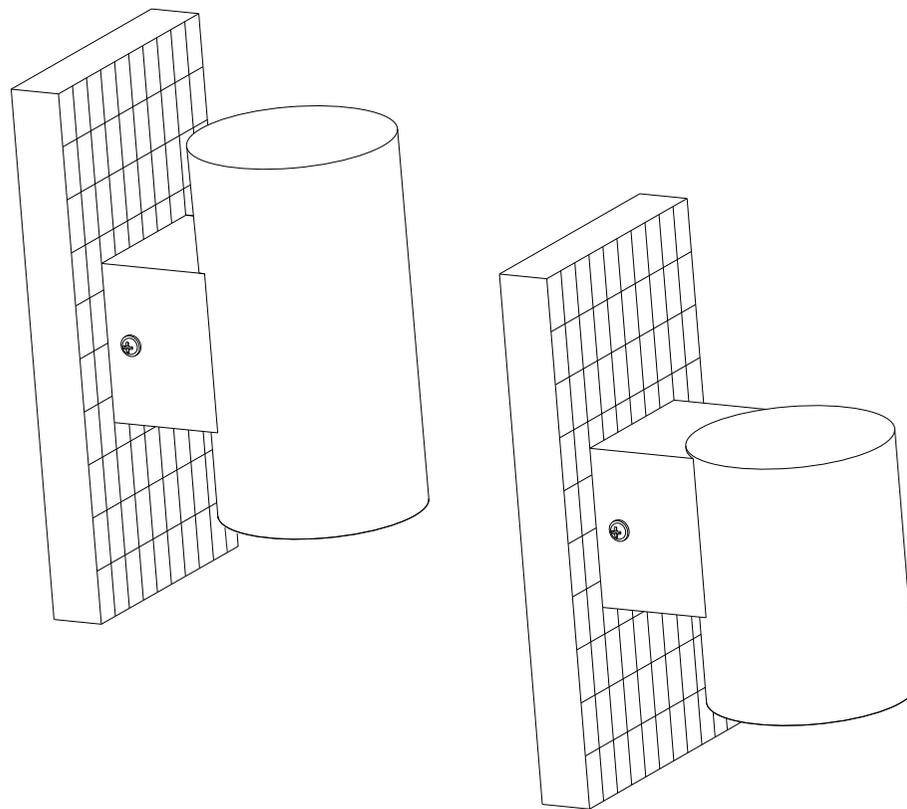
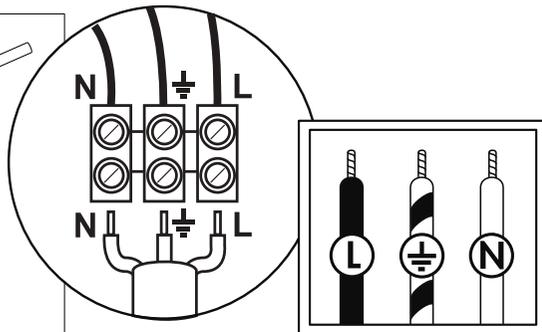
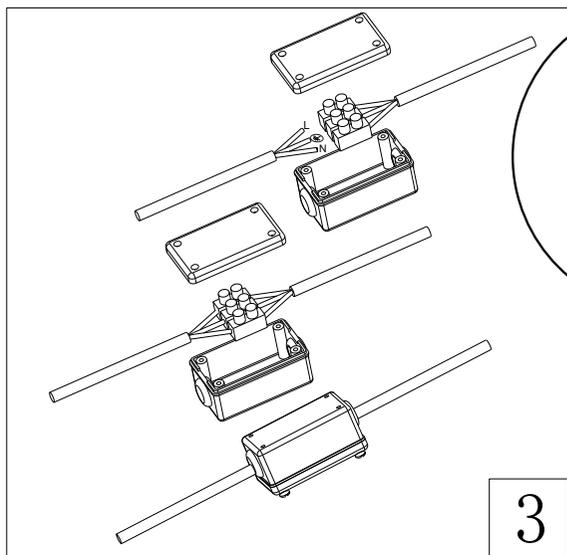
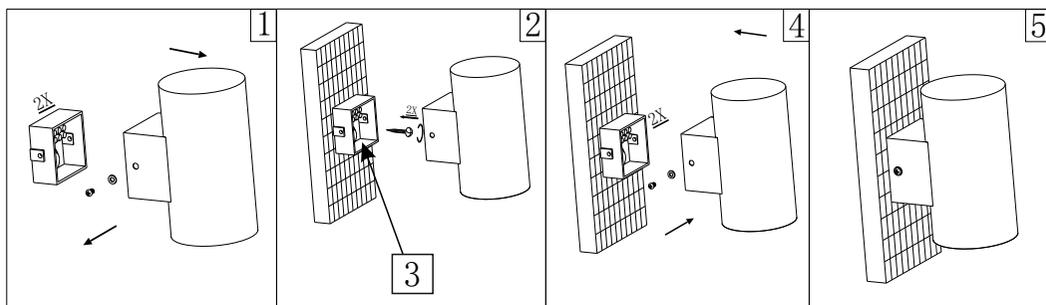


index: 304063; 304070



index: 304087; 304094



NIVERO

PL **PRZEZNACZENIE / ZASTOSOWANIE**

Wyrob przeznaczony do stosowania w gospodarstwach domowych o ogólnym przeznaczeniu.

MONTAŻ

Zmiany techniczne zastrzeżone. Przed przystąpieniem do montażu zapoznaj się z instrukcją. Montaż powinna wykonać osoba posiadająca odpowiednie uprawnienia. Wszelkie czynności wykonywać przy odłączonym zasilaniu. Należy zachować szczególną ostrożność. Wyrob posiada styk/zacisk ochronny. Brak podłączenia przewodu ochronnego grozi porażeniem prądem elektrycznym. Schemat montażu: patrz ilustracje. Przed pierwszym użyciem należy upewnić się, co do prawidłowego mocowania mechanicznego i podłączenia elektrycznego. Wyrob może być przyłączony do sieci zasilającej, która spełnia standardy jakościowe energii określone prawem.

CECHY FUNKCJONALNE

Wyrob użytkować wewnątrz pomieszczeń.

ZALECENIA EKSPLOATACYJNE / KONSERWACJA

Konserwację wykonywać przy odłączonym zasilaniu po wystygnięciu wyrobu. Czyszczyć wyłącznie delikatnymi i suchymi tkaninami. Nie używać chemicznych środków czyszczących. Nie zakrywać wyrobu. Zapewnić swobodny dostęp powietrza. Wyrob może nagrzewać się do podwyższonej temperatury. Wyrob z niewymiennym źródłem światła typu dioda/diody LED. W przypadku uszkodzenia źródła światła, wyrób nie nadaje się do naprawy. UWAGA! Nie wpatrywać się w wiązkę światła diody/diód LED. Wyrob zasilają wyłącznie napięciem znamionowym lub zakresem podanych napięć. Niedopuszczalne jest użytkowanie wyrobu bez lub z pękniętą szklką ochronną. Wyrobu nie użytkować w miejscu w którym panują niekorzystne warunki otoczenia np, pył, woda, wilgoć, wibracje, atmosfera wylubchowa, opary lub wyciewy chemiczne itp. Poruszajcie się obiekty (np. samochody) mogą spowodować przypadkowe uaktywnienie się czujnika. W obszarze działania silnych zakłóceń elektromagnetycznych mogą występować zakłócenia pracy wyrobu.

OCHRONA ŚRODOWISKA

Dbaj o czystość i środowisko. Zalecamy segregację odpadów poopakowaniowych.

* Oznakowanie wskazuje na konieczność selektywnego zbierania zużytego sprzętu elektrycznego i elektronicznego. Wyrobów tak oznakowanych, pod karą grzywny, nie można wyrzucać do zwykłych śmieci razem z innymi odpadami. Wyroby takie mogą być szkodliwe dla środowiska i zdrowia ludzkiego, wymagają specjalnej formy przetwarzania, w szczególności odzysku, recyklingu i/lub unieszkodliwiania. Wyroby tak oznakowane powinny zostać oddane do punktu zbierania zużytego sprzętu elektrycznego lub elektronicznego. Informacje na temat punktów zbierania/odbioru udzielają władze lokalne lub sprzedawcy tego rodzaju sprzętu. Zużyty sprzęt może zostać również oddany do sprzedawcy, w przypadku zakupu nowego wyrobu w ilości nie większej niż nowy kupowany sprzęt tego samego rodzaju. Powyższe zasady dotyczą obszaru Unii Europejskiej. W przypadku innych państw należy stosować prawne regulacje obowiązujące w danym kraju. Zalecamy kontakt z dystrybutorem naszego wyrobu na danym obszarze.

UWAGI / WSKAZÓWKI

Nie stosowanie się do zaleceń niniejszej instrukcji może doprowadzić np. do powstania pożaru, poparzeń, porażenia prądem elektrycznym, obrażeń fizycznych oraz innych szkód materialnych i niematerialnych.

BG

ПРЕДНАЗНАЧЕНИЕ / ИЗПОЛЗВАНЕ

Продукт предназначен за използване в домашни стопанства и общо предназначение.

МОНТАЖ

Технически промени запазени. Преди монтаж да се прочетете инструкцията. Монтаж следва да е извършен от лице притежаващо съветвний разрешениа. Всяко действие да се извършва при изключено захранване. Трябва да се предприемее специални грижи. Продукта притежава защитен

контакт/клема. От липса на включен защитен кабел може да се получи токов удар. Схема на монтаж: виж илустрации. Преди първа употреба уверете се, че механичното монтиране и електрическата връзка са правилни. Продуктът може да бъде включен към електрическата мрежа, която отговаря на стандарти за качество на енергията определени от законодателството.

ФУНКЦИОНАЛНИ ХАРАКТЕРИСТИКИ

Използване на закрито.

ПРЕПОРЪКИ ЗА ЕКСПЛОАТАЦИЯ / КОНСЕРВАЦИЯ

Да се консервира при изключено захранване и щед охлаждане на продукта. Да се почиства само с деликатни и сухи тъкани. Да не се използват химически почистващи препарати. Да не се закрива продукта. Да се осигури свободен достъп до въздуха. Продуктът може да се нагрее до повшена температура. Продукт с несменяем източник на светлина тип диода/диода LED. В случай на нарушене на източник на светлина, продукта не става за поправка. ВНИМАНИЕ! Не се глеждайте в светлината на диода / диода LED. Да се захранва продукта само с номинално напрежение или определен диапазон на дадени напрежения. Недопустимо е да се използва устройството без или с пукнато защитно стъкло. Да не се използва продукта на място, където има неблагоприятни условия на околната среда, напр. прах, вода, влага, вибрации, експлозивна атмосфера, изпарения или химически дим и др. Движения се обекти (например коли) могат да причинят случайно активиране на сензора. Поддействието на силни електромагнитни смущения могат да се появи напрексване на работна устройство.

ОПАЗВАНЕ НА ОКОЛНАТА СРЕДА

Пази чистотата и околната среда. Препоръчваме разделяне на отпадъците от опаковките.

* Това означение показва необходимостта от разделно събиране на отпадъци от електрическе и електронно оборудване. Назначени по този начин продукти, под заплаха от глоба не можете да извърялте в кофа за обмивнен боклук заедно с други отпадъци. Тези продукти могат да бъдат вредни за околната среда и човешкото здраве, те не подлежат от специални форми на обработка / оползотворяване / рециклиране / обезвреждане. Продукти означени по този начин трябва да бъдат поставени на мястото на събиране на отпадъци от електрическо и електронно оборудване. За информация за пунктовете за събиране / вземане предоставят местните власти или търговци на такова оборудване. Изтощено оборудване може също да бъде върнато на продавача, при закупуване на нов продукт в размер не по-голям от новото оборудване, закупено в същия вид. Тези правила се отнасят за района на Европейския Съюз. В случай на други страни следва да се прилагат законовите разпоредби в сила в страната. Препоръчваме Ви да се свържете с нашия дистрибутор на продукта във дадена държава.

КОМЕНТАРИИ / ПРЕДЛОЖЕНИЯ

Неспазване на препоръките на тази инструкция може да доведе напр. до пожар, попарене, електрически шок, физически травми и други материални и нематериални щети.

CZ

URČENÍ / POUŽITÍ

Wyrobek určený pro použití v domácnosti nebo k podobnému použití.

MONTÁŽ

Technické změny vyhrazeny. Před zahájením montáže se seznam s návodem. Montáž by měla provádět oprávněná osoba. Veškeré činnosti provádět při vypnutém napájení. Je nutné dodržet ostrážost. Wyrobek má bezpečnostní svorku. Absence ochranného vedení věst ke zranění elektrickým proudem. Schéma montáže: viz ilustrace. Před prvním použitím se ujistit, zda mechanické připevnění a elektrické připojení jsou správně provedené. Wyrobek může být připojen k takové napájecí síti, která splňuje standardní jakostní normy podle předpisů.
FUNKČNÍ VLASTNOSTI

Wyrobek používat uvnitř a/nebo vně místnosti.

POKYNY K PROVOZU / ÚDRŽBA

Údržbu provádět jen pokud je výrobek odpojen od zdroje napětí a až vystydne. Čistit výhradně jemnými a suchými tkaninami. Nepoužívat chemické čisticí prostředky. Nezakrývat výrobek. Zajistit volný přísun vzduchu. Wyrobek se nesmí přehřávat nad dopouštěnou teplotu. Wyrobek se zdrojem světla druhu dioda/diody LED, který se nevyměňuje. V případě poškození světelného zdroje, výrobek nelze opravit.
POZOR: Nedávat se přímo do světelného paprsku diody/diód LED. Wyrobek napájet pouze nominálním napětím anebo rozsahy uvedených napětí. Wyrobek se nesmí používat bez anebos prasklou ocranou ze skla. Wyrobek nepoužívat na místě, kde vládnou nepřiznivě podmínky jako např. prach, voda, vlhkost, vibrace, explozivní atmosféra, páry nebo chemické výpary atp. Pohybující se objekty (např. automobily) mohou zapříčinit náhodné spuštění čidla. V poli působení silných elektromagnetických rušivých vln výrobek může reagovat nestabilitou.

OCHRANA ŽIVOTNÍHO PROSTŘEDÍ

Dbet o čistotu a životní prostředí. Doporučujeme třídění poobalových odpadků.

* Toto značení poukazuje na nutnost sběru tříděného odpotřovaného elektro zboží. Takto označené výrobky nelze vyházet spolu s jinými odpadky, nedodržení tohoto zákazu bude trestáno pokotou. Tyto výrobky mohou být lidskému zdraví škodlivé, musí být zvlášť zpracovávány, utislovány, ničeny. Takto označené výrobky nutno předat do sběru optřetovaného elektro zboží. Informace o místech sběru takových produktů poskytují místní úřady anebo prodejce tohoto zboží. Spotřebované zboží může být také předáno prodejci, v případě nákupu nového produktu v množství nikoliv větším nežli nové zboží téhož druhu. Výše uvedená pravidla se týkají oblasti Evropské Unie. V jiných státech je nutno držet se předpisů tam platných. V dané oblasti doporučujeme mkontakt s distributorem daného výrobku.

POZNÁMKY / DOPORUČENÍ

Nedodržování pokynů tohoto návodu může zapříčinit požár, opaření, zranění elektrickým proudem, fyzická zranění a jiné hmotné i nehmotné škody.

DE

VERWENDUNG / ANWENDUNG

Produkt für die Verwendung in Haushalten und zur allgemeinen Verwendung.

MONTAGE

Technische Änderungen vorbehalten. Lesen Sie vor der Montage die Anleitung. Die Montage sollte von einer Person durchgeführt werden, welche die erforderliche Befugnis hat. Alle Tätigkeiten sind bei abgeschalteter Energieversorgung durchzuführen. Besondere Vorsicht ist zu wahren. Das Produkt besitzt einen Schutzstecker/eine Schutzklemme. Das Nichtanschließen der Schutzleitung kann zu elektrischem Schlag führen. Montageschema: s. Zeichnungen. Vor der Inbetriebnahme muss die ordnungsgemäße mechanische Befestigung und der elektrische Anschluss geprüft werden. Das Produkt kann an ein Elektrizitätsnetz angeschlossen werden, das die gesetzlich festgelegten Energiestandards erfüllt.

FUNKTIONELLE EIGENSCHAFTEN

Verwenden Sie im Innenbereich.

BETRIEBSHINWEISE / WARTUNG

Die Wartung bei ausgeschalteter Versorgung und nach Erkalten des Produkts durchführen. Nur mit weichen und trockenen Stoffen säubern. Keine chemischen Reinigungsmittel verwenden. Das Produkt nicht bedecken. Für ungehinderte Luftzufuhr sorgen. Das Produkt kann sich aufheizen. Produkt mit nicht austauschbarer Leuchtquelle des Typs Diode/LED-Diode. Im Falle einer Beschädigung der Leuchtquelle kann das Produkt nicht repariert werden.
ACHTUNG! Nicht starr auf die Lichtquelle der Diode/LED-Diode blicken. Das Produkt ausschließlich mit der Nennspannung oder einem gegebenen Spannungsbereich versorgen. Eine Verwendung des Produkts ohne oder mit zerbrochener Schutzscheibe ist unzulässig. Das Produkt darf an keinem Ort benutzt

UA

ПРИЗНАЧЕННЯ / ЗАСТОСУВАННЯ

Виріб призначений для застосування у домашньому господарстві і загального призначення.

МОНТАЖ

Технічні зміни вимагають згоди виробника. Перед початком монтажу необхідно ознайомитися з інструкцією. Монтаж повинен виконуватися особою з відповідними компетенціями. Всі операції повинні проводитися при відімкненому живленні. Необхідно було особливо обережним. Виріб має контакт/затискач заземлення. Якщо не підключити провід заземлення - існує небезпека ураження електричним струмом. Схема монтажу: див. ілюстрація. Перед першим використанням необхідно переконатися, що механічний монтаж і електричне підключення виконані правильно. Виріб можна включати у мережу живлення, що відповідає стандартам щодо енергії, визначеним відповідним законодавством.

ФУНКЦІОНАЛНІ ХАРАКТЕРИСТИКИ

Використання в приміщенні.

РЕКОМЕНДАЦІЇ ЩОДО ЕКСПЛУАТАЦІЇ / ОБСЛУГОВУВАННЯ

Технічні роботи проводити при відімкненому живленні і після того як виріб вистигне. Чистити лише м'якою та сухою тканиною. Не використовувати хімічних засобів чищення. Не накривати виробу. Забезпечити доступ повітря. Виріб може нагріватися до високої температури. Виріб з незмінним джерелом світла типу діод/діоди LED. У випадку пошкодження джерела світла, виріб не надається до ремонту.
УВАГА! Заборонено дивитися безпосередньо на світловий промінь діода/діодів LED. Виріб живиться виключно номінальною напругою, або у напругою з вказаного діапазону. Заборонено експлуатувати виріб без, або з пошкодженим захисним склом. Виріб заборонено використовувати у місцях із шкідливим умовами, напр., пил, бруд, вода, волога, вібрації, вибухонебезпечна атмосфера, хімічні випари тощо. Рухомі об'єкти (напр., автомобілі) можуть спричинити випадкове спрацювання датчика. В області дії сильних електромагнітних перешкод можуть виникати перебої роботи виробу.

ЗАХИСТ НАВКОЛИШНЬОГО СЕРЕДОВИЩА

Піклуйтеся про чистоту і зовнішне середовище. Рекомендується розділяти відходи.

* Це позначення вказує на необхідність розділяти використане електричне та електронне обладнання. Вироби з таким позначенням заборонено викидати до звичайного сміття з іншими відходами під загрозою штрафу. Такі вироби можуть спричинити шкоду навколишньому середовищу і здоров'ю людини, ці вироби потребують спеціальної форми переробки / регенерації / знешкодження. Вироби з таким маркуванням повинні здаватися у пункти збору використаного електричного й електронного обладнання. Інформація щодо пунктів збору/приймання можна отримати у місцевих органах влади, або продавця обладнання. Використане обладнання можна також повернути продавцеві у випадку придбання нового обладнання, що не перевищує нового обладнання цього ж виду. Вищенаведені положення діють на території Європейського Союзу. Для інших держав даній державі. Рекомендуємо звернутися до нашого дистриб'ютора на даній території.

ЗАУВАЖЕННЯ / РЕКОМЕНДАЦІЇ

Недотримання рекомендацій даної інструкції може спричинити, напр., пожежу, опіки, ураження електричним струмом, тілесні травми та завдати іншої матеріальної/нематеріальної шкоди.

RU

ПРЕДНАЗНАЧЕНИЕ / ПРИМЕНЕНИЕ

Изделие предназначено для применения в домашнем хозяйстве и для общего употребления.

УСТАНОВКА

Технические изменения заσεкречены. Прежде, чем приступить к установке, следует ознакомиться с инструкцией. Изделие должно замонтировать лицо с соответствующими правами. Всеячие действия следует проводить при выключенном питании. Следует соблюдать особую осторожность. К изделию прилагается смьчка/защитный сжим. Отсутствие соединения защитного провода угрожает поражением электричеством. Схема монтажа: смотреть иллюстрацию. Перед первым употреблением изделия следует проверить механическое крепление и электрическое соединение. Изделие может быть присоединено к питающей сети, которая исполняет качественные стандарты энергии, утвержденные правом.

ФУНКЦИОНАЛЬНАЯ ХАРАКТЕРИСТИКА

Использование в помещении.

СВЕТЫ ПО ЭКСПЛУАТАЦИИ / КОНСЕРВАЦИЯ

Уход за изделием при выключенном питании, только после того, как изделие остынет. Чистить исключительно деликатными и сухими тканями. Не применять химических чистящих средств. Не закрывать изделие. Обеспечить свободный доступ воздуха. Изделие может нагреваться до повышенной температуры. Изделие с несменяемым источником света типа диода LED. В случае повреждения источника света, изделие не поддается починке.
ВНИМАНИЕ! Не всматриваться в световые лучи диода LED. Изделие питается исключительно знаменательным напряжением или указанным напряжением. Недопустимо использование прибора без или с поврежденным защитным стеклом. Не применять изделие в местах с невыгодными условиями окружения, напр. пыль, вода, влажность, вибрации, напряженная атмосфера, химические испарения или газы и т.д. Двигающиеся объекты (напр. машины) могут вызвать случайную активизацию датчика. В сфере действия сильных электромагнитных поемх могут выступать перебои работы изделия.
ЗАЩИТА ОКРУЖАЮЩЕЙ СРЕДЫ *
Заботьтесь о чистоте и окружающей среде. Рекоменуем сортировать отбросов.

Данное обозначение указывает на необходимость селекционного сбора использованных электрических и электронных приборов домашнего обихода. Размеченные таким образом изделия нельзя выкидывать с обыкновенным мусором, за что грозит штраф. Данные изделия могут быть опасны для окружающей среды и для здоровья людей, они требуют специальной формы переработки / восстановления / рециклинга / обезвреживания. Данные изделия следует отдать в пункт сбора и утилизации электрического и электронического оборудования. Информацию на тему пунктов сбора/приема распространяют локальные власти или продавцы оборудования данного типа. Исползованное оборудование можно также отдать продавцу, если новое изделие куплено в числе не больше, чем новое оборудование того же вида. Выше перечисленные правила касаются территории Европейского Союза. В случае других государств, следует придерживаться прав, действующих в данном государстве. Рекомендуем контакт с дистрибутором нашего изделия на данной территории.

ПРИМЕЧАНИЯ / УКАЗАНИЯ

Несоблюдение данной инструкции может привести, например, к пожарам, ожогам, поражением электрическим током, а также к другим материальным и нематериальным убыткам.

ФОРМАЦИЯ ПО ТЕХНИКЕ БЕЗОПАСНОСТИ

-Этим устройством могут пользоваться дети старше 8 лет, а также лица со сниженными возможностями или с недостаточным опытом и знаниями при условии присмотра за ними или инструктажа относительно безопасного использования устройства и понимания возможной опасности. Дети не должны играть с этим устройством.

Дети не должны выполнять очистку и обслуживание устройства без присмотра.

- Откройте упаковку и убедитесь, что продукт не поврежден. В противном случае не используйте продукт и свяжитесь со своим поставцом.

- Не позволяйте детям играть с упаковочными материалами.

- Перед использованием продукта убедитесь, что напряжение, указанное на паспортной табличке устройства, совпадает с напряжением источника питания.

- Избегайте использования удлинителей — это может привести к перегреву или пожару.

- Не тяните за кабель, чтобы отсоединить вилку от розетки. Всегда извлекайте кабель за вилку.

- Не вставляйте посторонние предметы в продукт, в противном случае это может привести к поражению электрическим током или повреждению продукта. Не накрывайте и никаким образом не блокируйте вентилятор, пока он работает.

- Этот продукт предназначен ТОЛЬКО для бытового применения и не рассчитан на использование в промышленных целях.

- Перед обслуживанием и перемещением устройства всегда отключайте кабель питания от электросети.

- Продукт не предназначен для использования в мокрых или влажных условиях. Никогда не ставьте продукт там, где он может упасть в ванну или в Другую емкость с водой.

- Содержит продукт в чистоте, чтобы обеспечить его хорошее состояние.

- Перед снятием защиты убедитесь, что продукт отключен от сети питания.

- Не позволяйте детям играть с этим устройством.

- Данное устройство не предназначено для использования лицами (включая детей) с ограниченными физическими, сенсорными или умственными возможностями либо недостатком опыта и знаний, кроме случаев, когда они находятся под присмотром либо проинструктированы касательно использования устройства лицом, ответственным за их безопасность.

- В целях предотвращения возникновения опасности замена поврежденного кабеля питания может быть выполнена только изготовителем, его агентом по обслуживанию или специалистом аналогичной квалификации.

ГАРАНТИЙНЫЕ ОБЯЗАТЕЛЬСТВА

Гарантийный срок эксплуатации 24 месяцев с даты продажи при соблюдении потребителем условий эксплуатации.

ДАТА ИЗГОТОВЛЕНИЯ УКАЗАНА НА МАРКИРОВКЕ ИЗДЕЛИЯ



de la putere după ce produsul s-a răcit. Curată numai cu țesături delicate și uscate. Nu folosiți detergenți chimice. A nu se acoperă produsul. Asigura accesul liber de aer. Produsul poate fi încălzit până la temperaturile ridicate. Produsul cu sursă de lumină ned-incalouite de tip LED / LED-uri. În caz de avarie a sursei de lumină, aparatul nu este potrivit pentru reparații. ATENȚIE! A nu se uita la fasciculul diodei / diodelor LED. Produsul sa alimentează exclusiv cu tensiunea nominală sau de tensiune din intervalul specificat. Este inacceptabil pentru a utiliza produsul, fără sau cu gem de protecție cracked. Nu se utilizează produsul într-un loc în cazul în care predomină condițiile de mediu negative, cum ar fi de exemplu: dirt, praf, apa, umiditate, vibrații, atmosferă explozivă, vapori sau fumulrile chimice, etc. Obiecte în mișcare (de exemplu, autorismore) poate determina activarea accidentală a senzorului. Sub acțiunea de interferență puternică electromagnetice pot să apară probleme cu funcționarea aparatului.

PROTECȚIE MEDIULUI

Ai grijă de curățenia și a mediului. Vă recomandăm segregarea de deșeurî după ambalajele.
* Această etichetă indică necesitatea de colectarea separată a deșeurilor de echipamente electrice și electronice. Produsele, astfel etichetate, sub sancțiunea amenzii, nu ar trebui să fie aruncate pe șanțurile locale în mod necorespunzător.
* Aceste produse pot fi dăunătoare pentru mediul ambiant și sănătatea umană, necesită forme speciale de tratare / valorificare / reciclare / eliminare. Produsele etichetate astfel ar trebui să fie plasate la punctul de colectare a deșeurilor de echipamente electrice și electronice. Informațiile referitoare la punctele de colectare / primirii dau autoritățile locale sau distribuitor de astfel de echipamente. Echipament folosit poate fi de asemenea plasat la vânăzătorul, atunci când achiziționează un produs nou într-o sumă nu mai mare decât noi echipamente achiziționate în același fel. Aceste norme se aplică în zona Uniunii Europene. În cazul altor țări ar trebui să se aplice reglementările legale în vigoare în țară. Vă recomandăm să contactați distribuitorul de produse noastre din zona dumneavoastră.

COMENTARIU / SUGESTII

Nu folosirea recomandărilor din acest ghidul poate duce la crearea unui astfel de incendiu, arsuri, un șoc electric, leziuni fizice și alte daune materiale și nemateriale.

SE

ÄNDAMÅL / ANVÄNDNING

Produkten är avsedd för hushållsanvändning och allmänna ändamål.

MONTERING

Med förbehåll för tekniska förändringar. Läs igenom bruksanvisningen före monterng. Monterng ska utföras av behörig person. Alla handlingar ska utföras med spänningen avstängd. Iakta särskild försiktighet. Produkten är försedd med en jordpilot. Underlåtenhet att utföra anslutning till extern skyddsjord medför risk för elektriska stötar. Monteringsritning: se illustrationer. Kontrollera före första användning att den mekaniska infästningen och den elektriska anslutningen har utförts på ett korrekt sätt. Produkten får kopplas till ett matningsnät som uppfyller de i lag givna standarderna för elkvalitet.

FUNKTIONELLA SÄDRÅG

Använd inomhus.

REKOMMENDATIONER FÖR DRIFT / UNDERHÅLL

Produkten är avsedd för inomhusanvändning. För rengörng använd endast mjuka och torra dukar. Använd inga kemiska rengörngsmedel. Täck inte över produkten. Säkerställ god luftcirkulation. Produkten kan bli varm till en förhöjd temperatur. Produkten har en iscke utbytbar ljuskälla såsom LED diod/dioder. Om ljuskällan går sönder, kan produkten inte repareras.

OBS! Titta inte direkt på ljusknippe från LED-diod/dioder. Mata produkten endast med märkspänning eller spänning som hålls inom angivna ramar. Det är inte tillåtet att använda produkten utan eller med ett sprucket skyddsglas. Använd inte produkten där det råder ogynsamma förhållanden

såsom smuts, damm, vatten, fukt, vibrationer, explosiv atmosfär, kemiska ångor eller dunster m.m. Rörliga objekt (t.ex. bilar) kan förorsaka en tillfällig aktivering av mottagarna. Under inverkan av starka elektromagnetiska störningar kan det förekomma störningar i produktens drift.

MILJÖSKYDD

Ta hand om miljön. Vi rekommenderar källsortering av förpackningsavfall.

* Detta märke visar nödvändigheten av separat insamling av förbrukade elektriska och elektroniska produkter. Produkter med sådan märkning får inte, vid vite, kastas i vanliga sopor tillsammans med annat avfall. Sådana produkter kan vara skadliga för miljön och människors hälsa, de kräver särskilda former av behandling / återvinning / återanvändning / bortskaffning. Produkter med sådan märkning bör lämnas vid en återvinningsstation för förbrukade elektriska och elektroniska produkter. För information om insamlingsplatserna vänd dig till lokala myndigheter eller återförsäljare av sådana enheter. Köper man en ny produkt, kan förbrukade enheter också lämnas hos återförsäljaren med förbehåll att antalet produkter man vill lämna inte överskrider antalet köpta enheter av samma slag. Dessa regler gäller inom Europeiska Unionens område. För andra länder gäller juridiska bestämmelser som har laga kraft i landet. Vi rekommenderar att du kontaktar återförsäljaren i ditt område.

ANMÄRKNINGAR / ANVISNINGAR

Underlåtenhet att följa rekommendationerna i denna bruksanvisning kan leda till t.ex. brand, brännår, elektriska stötar, kroppsskador samt andra materiella och icke-materiella skador.

SI

NAMEN / UPORABA

Proizvod namenjen hišni in splošni uporabi.

MONTAŽA

Technične spremembe pridržane. Pred montažo preberite navodila za uporabo. Montirati sme samo oseba, ki ima primerne kvalifikacije. Montažo naredite pri izključenem napajanju. Bodite pri montaži pazljivi. Proizvod vsebuje stik/zasčitno spono. Brez vključitve zaščitnega kabla, obstaja tveg kratkih stikov. Shema montaže: glejte ilustracije. Pred prvo uporabo, se morate pripraviti, da je montaža narejena pravilno in je pravilno vključeno v električno instaljacio. Proizvod vključite samo v pravilno električno instaljacio, ki ustreza kakovostnim standardom, ki so v skladu z zakonom.

FUNKCIONALNI ZNAČAJI

Uporaba v zaprtih prostorih.

NAVODILA ZA RAVNANJE / VZDRŽEVANJE

Vzdrževanje izvršite samo pri izključenem napajanju in po ohlادitvi proizvoda. Za čiščenje uporabljajte samo suhe in mehke tkanine. Ne smete uporabljati nobenih detergentov (zlasti kemičnih). Ne smete zakrivati proizvoda. Proizvod mora imeti neposrede dostop k zraku. Proizvod se lahko ogreva do visokih temperatur. Proizvod z izvrom svetla (ki ga ne gre zamenjati) o parametrij, ki so v navodilu za uporabo.

V primeru poškodbe izvira svetlobe, proizvod ni več za uporabo. POZOR! Ne smete pogledati na žarek svetlobe LED diod/diode. Proizvod napajati samo z izmenskimi tokom ali z tokom z obsegu danih napetosti. Ne smete uporabljati proizvoda brez zaščitne šipke ali z razbito zaščitno šipko. Proizvod ni namenjen za uporabo na prostoru, kjer so nekoristni pogoji, npr. prah, voda, vlaga, vibracije, eksplozivno vzdušje, kemični dimi itd. Gibajoče se objekti (npr. avti) lahko povzročijo nenamerno aktiviranje detektorja. V primeru dela pri silnih elektromagnetnih motnjah, pride lahko do motnjaj dela proizvoda.

VARSTVO OKOLJA

Skrbite za naravno okolje in čistočo. Priporočamo segregacijo embalažnih odpadkov.

* Ta označitev pomeni, da je selektivno zbiranje izrabljenih električnih in elektroničnih strojev obvezna. Ti proizvodi so lahko škodljivi za okolje in ljudsko zdravje, za to zahtevajo specialistične forme varovanja/ recikliranja / uničenja. Tak označeni proizvodov, pod pretnjo kazni z globo, ne smete odstranjevati v običajna

smetišča, skupaj z drugimi odpadki. Tak označeni proizvodi morajo biti oddajani v zbirne centre zbiranja izrabljenih električnih ali električnih naprav. Informacije o zbirnih centrih najdete v informacijskem centru lokalnih uprav ali pri prodajalcu. Izrabljene stroje lahko oddajate prodajcu, v primeru nakupu novega stroja in v kolikini ne veči kot količina novega stroja istega tipa. Te regulacije se tičejo Evropske Unije. V primeru drugih držav, se morate ravnati po regulacijah obveznih v tej državi. Takrat priporočamo kontakt s distributerjem naših proizvodov.

OPOMBE / POMOČ

Neupoštevanje teh navodilih za uporabo, lahko povzroči ogroženje s požarom, elektrošokom, telesno poškodbo ter drugimi materialnimi in nematerialnimi poškodbami.

SK

URČENIE / POUŽITIE

Výrobok určený na použitie v domácnosti a na všeobecné použitie.

MONTÁŽ

Technické zmeny sú vyhradené. Pred prístupím k montáži sa oboznámte s návodom. Montáž by mala vykonávať patrične oprávnená osoba. Všetky úkony vykonávajte pri vypnutom napájaní. Zachovajte vzľadnú opatrnosť. Výrobok je vybavený ochranným kontaktným/svorkou. Nepripojenie ochranného vodiča hrozí úrazom elektrickým prúdom. Schéma montáže: pozri obrázky. Pred prvým použitím sa ubezpečte ohľadne správnosti mechanického upevnenia a elektrického prepojenia. Výrobok sa môže zapojiť do elektrickej siete, ktorá splňa právne určene kvalitatívne energetické štandardy.

FUNKČNÉ VLASTNOSTI

Použití vinteriéru.

POKYNY K PŘEVÁZDKE / ÚDRŽBA

Údržbu vykonávajte pri odpojenom napájaní po vychladnutí výrobku. Čistite lie jemnou a suchou tkaninou. Nepoužívajte chemické čistiace prostriedky. Výrobok nezakrývajte. Zabezpečte voľný prísun vzduchu. Výrobok sa môže zahrievať do zvýšenej teploty. Výrobok s nevymeniteľným zdrojom svetla typu dióda/diód LED. V prípade poškodenia zdroja svetla sa výrobok nehodí na opravu. POZOR! Neďivajte sa do svetelného lúča diódy/diód LED. Výrobok napájajte výlučne menovitým prúdom resp. napätím v uvedenom rozmedzí. Nepripustíte je užívanie výrobku bez alebo s prasknutým ochranným siepkom. Výrobok nepoužívajte v mieste, kde sú nevhodné nevhodné podmienky prostredia napr. prach, peť, voda, vlkosť, vibrácie, orozenie výbuchom, chemické výpary alebo emisie apod. Pohybujúce sa objekty (napr. vozidlá) môžu spôsobif náhodné spustenie čidla. V priestore silného elektromagnetického rušenia môže byť prevádzka výrobku rušená.

OCHRANA ŽIVOTNÉHO PROSTREDIA

Dbajte na čistoť a životné prostredie. Odporúčame triedenie obalového odpadu.

* Toto označenie poukazuje na nutnosť selektívneho zberu opotrebovanej elektrickej a elektronickej techniky. Takto označené výrobky sa nesmejú, pod hrozbu pokuty, vyhazovať do obýčajných košov spolu s ostatným odpadom. Tieto výrobky môžu byť škodlivé životnému prostrediu a ľudskému zdraviu, vyzádujú špeciálny formu spracovania / spätného získavania / recyklingu / utiľizácie. Takto označené výrobky by sa mali odovzdať na miesto zberu opotrebovanej elektrickej a elektronickej techniky. Informácie o miestach zberu/odberu poskytujú miestne orgány a predajci tohto druhu techniky. Oprebovaná technika môže byť tiež vrátená predajcovi, a to v prípade nákupu nového výrobku v množstve nie väčšom ako nová kupovaná technika rovnakého druhu. Tieto zásady sa týkajú územia Európskej Únie. V prípade iných krajín dodržiajte právne regulácie platné v danej krajine. Odporúča sa kontaktovať distribútora nášho výrobku na danom území.

POZORNÝMI / POKYNY

Nedržávanie pokynov tohto návodu môže viesť napr. k vzniku požiaru, opareniu, úrazu elektrickým prúdom, telesným úrazom a ďalším hmotným a nehmotným škodám.

werden, an dem ungünstige Umgebungsbedingungen herrschen, z.B. Staub, Feinstaub, Wasser, Feuchtigkeit, Vibrationen, explosive Atmosphäre, Dunste oder chemische Ausdünstungen u.ä. Sich bewegende Objekte (z.B. Autos) können eine zufällige Aktivierung des Sensor auslösen. Unter dem Einfluss starker elektromagnetischer Störungen kann es zu Störungen bei der Arbeit des Produkts kommen.

UMWELTSCHUTZ

Auf Sauberkeit und die Umwelt achten. Wir empfehlen die Trennung der Verpackungsabfälle.

* Diese Kennzeichnung weist auf die Notwendigkeit hin, gebrauchte elektrische und elektronische Geräte selektiv zu sammeln. Solche gekennzeichneten Produkte dürfen nicht zusammen mit normalem Müll entsorgt werden. Bei Zweierhandlung droht eine Geldstrafe. Diese Produkte können schädlich für die Umwelt und die menschliche Gesundheit sein und erfordern eine spezielle Form der Umwandlung / der Rückgewinnung / des Recyclings / der Unschildlichbarmachung. Auf Diese Weise markierte Produkte müssen einem Sammelpunkt von gebrauchten elektrischen oder elektronischen Geräten zugeführt werden. Informationen zu Sammel-/Abholpunkten erteilen die lokalen Behörden oder die Verkäufer dieser Produkte. Gebrauchte Produkte können auch an den Verkäufer zurückgegeben werden, wenn die Zahl der alten für der neu gekauften nicht übersteigt. Die o.g. Prinzipien betreffen das Gebiet der EU. Im Falle anderer Länder sind die rechtlichen Bestimmungen des jeweiligen Landes anzuwenden. Wir empfehlen, den Händler unseres Produkts im jeweiligen Gebiet zu kontaktieren.

ANMERKUNGEN / HINWEISE

Die Nichtbeachtung der Empfehlungen der vorliegenden Hinweise kann u.a. zu Bränden, Verbrennungen, Stromschlägen, physischen Verletzungen und anderen materiellen und immateriellen Schäden führen.

EE

EESMÄRK / RAKENDUS

Seade mõeldud ärakasutamiseks elamumajanduses ja üldesmärkideks.

MONTEERIMINE

Tehnilised muudatused reserveeritud. Enne kokupanemise tööde asumist tutvuta kasutamisejuhendiga. Monteerimisõidid peab sooritama vastavaid kvalifikatsioone omavisi. Igapäsu tehinguid sooritada väljalülitatud toitevoolu korral. Tuleb säilitada erilised ettevaatlikkuse vahendid. Seade omab vastavat kaitse kontaktühendust/klemmi. Kaitsejuhtme mitte ühendamine ävardab elektrivoolulööbiga. Monteerimise skeem: vaadka illustatsiooni. Enne esimest kasutamist tuleb ülekontrollida seade õigepeaast mehaanilis kinnistus ja elektrilist ühendust. Seade võib olla ühendatud toitevoolu energiavõrguga, mis täidab seaduse poolt ettenähtud energia kvaliteedi normid.

OSTSTARBEKOHAISED OMADUSED

Kasutajate soovimused.

ESKPLUATATSIOONILEH / HOOLDUS SOOVITUSED

Konserveerimise töösid sooritada välja lüülitatud voolu juures, peale toote maha jahtumist. Puhastada ainult õrnadega ja kuiva lapiga. Ärge kasutage keemilisi puhastusvahendeid. Ärge katke seadet. Tagada vaba õhu juurdepääsu. Seade võib kuumeneda kõrgematele temperatuuridele. Seade vahetamatu valgusalikaga LED tüüpi diood/dioodid. Valgusalikua vigastamise juhul, seade ei sobi parandamiseks. TÄHELEPANU! Mitte vaadata pikalt LED dioodi/dioidide valguse allikasse. Seadet tuleb pingestada ainult nominaal väärtuse järgi või näidatud pingevahemikus. Lubamata on seadme kasutamine ilma või pragunenud kaitseklaasiga. Seadet ei tohi kasutada kohtades, kus valitsevad mitte soodsad ümbruskonna tööttingimused, näiteks mustus, tolm, vesi, niiskus, vibratsioon, plahvatusohtlik atmosfäär, keemilised aurred või puhangud jne. Liikuvad objektid (näiteks autod) võivad põhjustada anduri juhuslikusi sisselülitamisi. Ümbruskonnas, kus esinevad tugevad elektromagnetilise välja häired võib esineda seadme tööpuuduslikkus.

KESKONNAKAITSE

Hoolitse puhtuse ja keskkonna eest. Soovitame pakendijäätmete segregatsiooni.

* See märgistus näitab vajadust eraldi koguda ärakasutatud elektril - ja elektronikaesademeid. Tooteid lei viisil märgistatud, trahvi hävrdusele, ei tohi väljavisata tavalisse prügikasti koos muude jäätmetega. Sellised tooted võivad olla kahjulikud keskkonnale ja inimeste tervisele, nad nõuavad erilist ümbertöötlemist / taaskasutamist / ringlusevõtu / kõrvaldamist.

Tooted sei viisil märgistatud peavad olema ära tud kasutatud elektrisesadmete või elektronikaesademe te kogumispunkti. Teave t kogumispunktide/vastuvõtmise kohtade kohta saavad anda kohalikud omavalitsus võimud või selliste esadmete esademiüajad. Kasutatud esadmeid võib tagastada ka müüjale, juhul, kui ostatevat kogus uusi tooteid ei ole suurem, kui ostatevat samalaadi uued esadmed oma kogusega on vastavuses. Ülevalpool toodud reeglid kehtivad Euroopa Liidu piirkonnas. Teiste riikide puhul tuleks kasutusele võtta kohalikke õigusakte, mis kehtivad antur riigis. Me soovime teil ühendust võtta oma toote turustajaga teie piirkonnas.

MÄRKUSED / NÄPUNÄITED

Käsioleva käsiraamatus toodud soovitude eiramine, võivad põhjustada näiteks tulekahju, põletushaavu, elektrilööki, füüsilisi vigastusi ja muid kahjustusi nii materiaalseid ja immateriaalseid.

FI

TARKOITUKSET / SOVELLUTUKSET

Tuote on tarkoitettu talous - ja yleiskäyttöön.

ASENUS

Tuotteen tekeminen muuttaminen kielletty. Lue alla olevat ohjeet ennen asennuksen aloittamista. Ainoastaan asianmukaisesti valtuutetun henkilön pitäisi suorittaa asennuksen. Kaikkia toimenpiteitä suoritettava virran ollessa katkaistuna. On toimittava erittäin varovasti. Tuote on varustettu suojaoktantilla/-liittimellä. Suojaajoitimen kytkennän suojattuassa syntyy sähköiskuvaara. Asennuskaava: katso kuvat. Ennen käyttöönottoa varmistaa, että kiinnitys ja sähköliitäntä on suoritettu oikein. Tuotteen on kytkettävä ainoastaan sellaiseen sähköverkkoon, joka täyttää laissa määrättyjä sähköstandardeja.

OMAINAISUDET

Käytösistiuoloissa.

KÄYTTÖSUOSITUKSET / HUOLTO

Huolto on suoritettava virran ollessa katkaistuna ja tuotteen jäähdyttyä. Puhdista tuotetta ainoastaan hienontuntteisilla ja kuivilla kankailla. Älä käytä kemiallisia puhdistusaineita. Älä peitä tuotetta. Varmista vapaa ilmanvaihto. Tuote voi kuumentua huomattavasti. Tuote on varustettu diodi-tai LED-vuorituotetilla kiinteällä valonlähteellä. Valonlähteen vuorituotessa tuote ei kelpaa korjattavaksi. HUOM! Älä tuojota diodin/LED-diodin valonsäteeseen. Tuotteeeseen saa kytkeä ainoastaan nimellisjännitettä tai annettua jänniteluuetta. Ei saa käyttää tuotetta sen suojalasin vuorituotessa tai puuttuessa. Tuotetta ei saa käyttää, jos ympäristössä on seuraavia kielteisiä ympäristötekijöitä: pöly, vesi, kosteus, täninä, räjähdysaltis ilma, kemikaalihöyryt tai-pakokaasut jne. Liikuvrat kohteet (esim. autot) saattavat aiheuttaa anturin satunnaisen aktiivoinnin. Voimakkaat sähkömagneettiset häiriöt saattavat vaikuttaa tuotteen toimintaan.

YMPÄRISTÖSUOJELU

Pidä huolta ympäristöstä. Suosittelemme lajittelemaan pakkauksen purun jälkeisiä jätteitä.

* Tämä merkintä tarkoittaa sitä, että kuluneet sähkölaitteet on kierrätettävä. Näin merkittyjä laitteita ei saa heittää talousjätteen joukkoon sakan ohalla. Tällaiset tuotteet saattavat olla haitallisia ympäristölle ja terveydelle sekä vaativat erityistä käsittelyä, talteenotto- / kierrätys- tai hävitysmenetelmää. Näin merkityt tuotteet on luovutettava kuluneiden sähkölaitteiden keräyspakkajaan. Paikallisviranomaiset tai samantyyppisten tuotteiden toimittajat antavat tietoa keräyspaikoista. Kuluneita laitteita voidaan myös palauttaa myyjälle korkeintaan samassa määrin, kuin ostettava uusi samankaltainen tuote. Ylä mainitut

säännöt ovat voimassa Euroopan unionin alueella. Muissa maissa on noudatettava kansallisia lainmääräyksiä. Suosittelemme ottamaan yhteyttä aluekohtaiseen jälleenmyyjämme.

TIEDOT / OHJEET

Tämän käyttöohjeen määräykset laiminlyöni voi aiheuttaa esim. tulipalon, palovamman, sähköiskun, loukkaantumisen sekä muita aineellisia ja aineettomia vahinkoja.

FR

DESTINATION / APPLICATION

Produit destiné à l'utilisation dans les ménages et aux destinations générales.

INSTALLATION

Modifications techniques réservées. Avant de commencer l'installation lisez le mode d'emploi. Installation doit être effectuée par une personne possédant les certificats d'aptitude convenables. Toutes les opérations doivent être effectuées avec la tension débranchée. Il faut rester très prudent. Produit possède contact /borne de protection. Manque de raccordement du câble de protection entraîne le risque de commotion électrique. Schéma de l'installation: voir les images. Avant la première mise en marche il faut s'assurer si le fixage mecanique est correct ainsi que la connection électrique. Produit peut être branché au réseau d'alimentation qui est conforme aux standards de qualité d'energie définis par la loi.

CARACTERISTIQUES/FONCTIONELLES

Utilisation à l'intérieur.

RECOMMANDATIONS D'EXPLOITATION / MAINTENANCE

Faire l'entretien avec l'alimentation coupée une fois le produit refroidi. Nettoyer uniquement avec les tissus secs et délicats. On ne peut pas utiliser les produits nettoyants chimiques. Ne pas couvrir le produit. Assurer l'accès libre de l'air. Produit peut se réchauffer jusqu'à la temperature élevée. Produit aux sources de lumière de type diode/diodes LED interchangeable. En cas de dommage de la source de lumière le produit devient irparable. ATTENTION! Ne pas fixer les yeux sur la lumière de la diode/diodes LED. Produit à alimenter à l'aide de la tension nominale ou dans les limites des tensions indiquées. Il est interdit d'utiliser le produit sans le vitre ou avec le vitre de protection endommagé. Produit ne peut pas être utilisé dans l'endroit aux conditions défavorables par exemple: poussière, eau, humidité, vibrations, atmosphère explosive, vapeurs ou fumées chimiques etc. Objets en mouvement (p. ex. voitures) peuvent entraîner l'activation instantanée du capteur. Dans la zone de l'influence de fortes perturbations électromagnétiques le dysfonctionnement du produit peut survenir.

ROTECTION DE L'ENVIRONNEMENT

Gardez la propreté et protégez l'environnement. La ségrégation des déchets d'emballage est recommandée.

* Ce marquage indique la nécessité de la collecte selective des appareils électriques et électroniques usés. Les produits marqués de cette façon ne peuvent pas, sous la peine d'amende, être jetés aux poubelles avec les déchets ordinaires. Ces produits peuvent être nuisibles pour l'environnement et pour la santé des hommes, il exigent les formes spéciales de la transformation / de la récupération / du recyclage et de la neutralisation. Produits marqués de cette façon doivent être rendus aux points de ramassage du matériel électrique et électronique usé. Informations sur les points de ramassage / réception sont données par les autorités locales ou le vendeur de ce type de matériel. Matériel usé peut être aussi rendu au vendeur en cas de l'achat de nouveau matériel en quantité inférieur ou égal au nouveau matériel acheté du même type. Susdits principes concernent le territoire de l'Union Européenne. En cas d'autres pays appliquer les dispositions en vigueur dans un pays concerné. Nous recommandons de contacter le distributeur de notre produit dans le territoire concerné.

REMARQUES / INDICATIONS

La non observation des indications du présent, ode

d'emploi peut entraîner par exemple aux incendies, aux brûlures, à la commotion électrique, aux lésions physiques et aux autres dommages matériels et immatériels.

GB

INTENDED USE / APPLICATION

Product designed for the use in households and for other similar general applications.

MOUNTING

Technical changes reserved. Read the manual before mounting. Mounting should be performed by an appropriately qualified person. Any activities to be done with disconnected power supply. Exercise particular caution. Product has a protective contact/terminal. Failure to connect the protective lead may lead to electric shock. Mounting diagram: see pictures. Check for proper mechanical fastening and connection to electrical power prior to first use. The product can be connected to a supply network which meets energy quality standards as prescribed by law.

FUNCTIONAL CHARACTERISTICS

Use indoors.

USAGE GUIDELINES / MAINTENANCE

Any maintenance work must be performed when the power supply is cut off and the product has cooled down. Clean only with soft and dry cloths. Do not use chemical detergents. Do not cover the product. Ensure free air access. Product may heat up to a higher temperature. Product with non-replaceable light source of the LED type. Product cannot be fixed if the light source becomes damaged. ATTENTION! Do not look directly at LED light beam. Product can only be supplied by rated voltage or voltage within the range provided. It's forbidden to use the product with damaged protective cover. Product must not be used in unfavourable conditions, e.g. dust, water, moisture, vibrations, explosive air atmosphere, fumes, or chemical fumes, etc. Moving object (e.g. vehicles) may cause random activation of the sensor. In the area of strong electromagnetic interference the functioning of the product may be disrupted.

ENVIRONMENTAL PROTECTION

Keep your environment clean. Segregation of post-packaging waste is recommended.

* This labelling indicates the requirement to selectively collect waste electronic and electrical equipment. Products labelled in this way must not be disposed of in the same way as other waste under the threat of a fine. These products may be harmful to the natural environment and health, and require a special form of recycling/neutralising.

Products labelled in this way should be returned to a collection facility for waste electrical and electronic goods. Information on collection centres is provided by local authorities or sellers of such goods. Used items can also be returned to the seller when new product is purchased, in quantity no larger than the purchased item of the same type. The above rules regard the EU area. In the case of other countries, regulations in force in a given country must be applied. Contacting the distributor of our products in a given area is recommended.

COMMENTS / GUIDELINES

Failure to follow these instructions may result in e.g. fire, burns, electrical shock, physical injury and other material and non-material damage.

HR

NAMENA / UPOTREBA

Proizvod namenjen korišćenju u domaćinstvu i za opštu primenu.

MONTAŽA

Zadržano pravo na tehničke izmene. Pre početka montaže pročitate uputstvo. Montažu po mogućnosti mora da vrši stručno lice. Sve radnje obavljajte nakon isključenja napajanja. Sačuvajte posebno opreznost. Proizvod opremljen sačujem/zaištinom stezaljkom. Kod montaže bez zaštitnog kabla postoji rizik od strujnog udara. Sama montaža: gledajte slike. Pre prvog puštanja u rad proverite je li proizvod montiran i priključen na struju na pravilan način. Proizvod može biti priključen na napojnu mrežu koja zadovoljava

zakonski određene standarde za kvalitet električne energije.

FUNCTIONALNE OSOBINE

Koristite zatvorenom prostoru.

PREPORUKE U VEZI EKSPLOATACIJE / KONZERVACIJA

Konzervaciju obavljajte nakon isključenja napona i kada se proizvod ohladi. Za čišćenje koristite isključivo suve, meke tkanine. Ne koristite hemijska sredstva za čišćenje. Ne pokrivajte proizvod. Obezbedite slobodan pristup vazduhu. Proizvod može se zagrevati do povećane temperature. Proizvod sa nezamenljivim izvorom svetla tipa dioda/LED diode. U slučaju oštećenja izvora svetla proizvod nije pogodan za popravku. PAŽNIA! Ne zagledajte u neop svetlosti diode/LED dioda. Proizvod može se napajati isključivo nominalnim naponom ili naponom u datom opsegu napona. Nedopustljivo je korišćenje proizvoda bez ili sa oštećenim zaštitnim staklom. Ne koristite proizvod u mestu sa nekorisnim uslovima okoline npr. prljavština, prašina, voda, vlaga, vibracije, eksplozivna atmosfera, magle ili hemijska isparenja i sl. Pokretni objekti (npr. automobile) mogu uzrokovati slučajnu aktivaciju senzora. U polju dejstva jakih elektromagnetskih smetnji postoji mogućnost smetnje u radu proizvoda.

ZASTITA ŽIVOTNE SREDINE

Nađržajte čistoću i brinite o životnoj sredini.

Preporučujemo segregaciju otpada od ambalaže.

* Takva oznaka pokazuje potrebu selektivnog skupljanja potrošenih električnih i elektronskih uređaja. Tako označenih proizvoda, pod pretnjom novčane kazne, ne može da se baca u obično smeće zajedno sa drugim otpadima. Takvi proizvodi mogu da budu štetni po životnu sredinu te ljudsko zdravlje, zahtevaju specijalno prerađivanje / ponovno korišćenje / reciklaža / onesposobljenje. Tako označene proizvode treba da se vrati u stanicu za sakupljanje potrošenih električnih ili elektronskih uređaja. Informacijama o stanicama za sakupljanje/prijem raspolaze lokalna vlast ili prodavci takve opreme. Potrošenu opremu također se može predati kod prodavca, u količini koja nije veća nego kod nov kupljenog uređaja iste vrste. Ovi principi se tiču područja Evropske Unije. Preporučujemo kontakt sa distributerom našeg proizvoda na datom području.

PRIMEBDE / UPUTSTVA

Neopriđzavanje toga uputstva može dovesti do požara, neopretnosti, udara struje, telesne povrede, te druge materijalne i nematerijalne štete.

HU

RENDELTETÉS / ALKALMAZÁS

A termék felhasználható háztartásban és az általános rendeltetésű megvilágításhoz.

SZERELÉS

Műszaki változás fenntartva. A szerelés előtt olvassa el a szerelési útmutatót. A szerelés csak az erre jogosult személy végezheti. A szerelés valamennyi lépését kikapcsolt áram mellett kell végezni! A szerelés különös óvatosságot igényel! A termék rendelkezik a védőcsatlakozó kapocsal/ védőérintkezővel. A védővezeték csatlakoztatásának a hiánya villamos áramütést okozhat. Telepítési leírás: lásd: ábrák. Az első használat előtt ellenőrizze a mechanikus rögzítés és az elektromos összekötés megfelelőségét. A termék kapcsolható a jogszabályban meghatározott minőségi követelményeknek megfelelő áramhálózathoz.

FUNCTIONÁLIS JELLEMVONÁSOK

Beltéri használatra.

HASZNÁLATI JAVASLATOK / KARBANTARTÁS

Karbantartás a lekapcsolt feszültségnél, a termék lehűlése után kell végezni. Tisztítás kizárólag finom és száraz textíli ruhákkal végezhető. Tilos a vegyi tisztítószernek használna. A terméket lefedni tilos. Biztosítsa a levegő szabad eljutását a termékhez. A termék felhevülhet magasabb hőmérsékletre. A LED dióda/diódák típusú, nem kicserélhető fényforrással felszerelt termék. A fényforrás meghibásodása esetén a termék javításra nem alkalmas. FIGYELEM! A LED dióda / diódák fényáramát hosszabb ideig erőteljesen nézni tilos! A termék kizárólag névleges feszültséggel vagy a megadott feszültségek körével táplálható. Megengedhetetlen a termék használata a repedt védőüveggel vagy a védőüveg nélkül. A termék

kedvezőtlen környezeti körülményekben - por, víz, rezgések, robbanásveszély, vegyi eredetű gőz vagy füst, stb. - nem használható. Mozgó objektumok (pl. gépkocsik) az érzékelőt véletlenül is aktiválhatják. Erős elektromágneses eltérések hatására a termék működésében is zavarok léphetnek fel.

KÖRNYEZETVÉDELEM

Ügyeljen a tisztaságra és a környezetre. Javasolt a csomagolási hulladék szegregációjá.

* Ez a jel mutatja az elhasználódott elektromos és elektronikus berendezés szelektív gyűjtésének a szükségességét. Így megjelölt termékek a bírság kiszabásának a terhe alatt szokásos szeméttárolóba nem dobatók ki. Ilyen termékek károsak lehetnek a környezetre és az emberi egészségre, a feldolgozás / újrahhasznosítás / kezelés / hatástalanítás különös formáját igénylik. Így megjelölt termékeket el kell szállítani az elhasználódott elektromos és elektronikus berendezést gyűjtő helyre. Információk a gyűjtőhelyekre vonatkozóan a helyi hatóságoktól vagy az érintett berendezés forgalmazótól kaphatók. Az elhasználódott berendezést az eladója is köteles átvenni az új ugyanyilen típusú berendezés ugyanilyen mennyiségben történő vásárlása esetén. A fenti szabályok az Európai Unió területén érvényesek. Más ország esetén az adott ország területén hatályos jogszabályokat kell alkalmazni. Lépjen kapcsolatba a termékinek adott területen működő forgalmazójával.

TANÁCSOK / JAVASLATOK

A jelen útmutató figyelmen kívül hagyása a tűz, áramütés, égés, testi sérülés és egyéb anyagi és nem anyagi kár veszélyével járhat.

IT

DESTINAZIONE / USO

Prodotto destinato all'uso in ambito domestico e in ambiti generali.

ASSEMBLAGGIO

Modifiche tecniche riservate. Prima di procedere con l'assemblaggio si prega di consultare le istruzioni. L'assemblaggio deve essere effettuato da una persona con appropriata competenza. Eseguire qualsiasi operazione con l'alimentazione disinserita. E' necessario adottare particolare cautela. Il prodotto possiede un contatto/morsetto di protezione. Il mancato collegamento del cavo di protezione genera il rischio di scosse elettriche. Schema di assemblaggio: vedi illustrazioni. Prima del primo utilizzo, occorre accertarsi che il fissaggio meccanico e il cablaggio elettrico siano corretti. Il prodotto può essere collegato ad una rete d'alimentazione che soddisfi gli standard di qualità energetici definiti dalla legislazione.

CARATTERISTICHE FUNZIONALI

Utilizzare in ambienti chiusi.

RECOMANDAZIONI D'USO E MANUTENZIONE

Eseguire la manutenzione solo con l'alimentazione disinserita e dopo il raffreddamento del prodotto. Pulire esclusivamente con un panno delicato e asciutto. Non utilizzare detergenti chimici. Non coprire il prodotto. Garantire il libero accesso di aria. Il prodotto può riscaldarsi fino a temperatura elevate. Prodotto con fonti luminose non sostituibili, del tipo a diodo/LED. In caso di danni alla fonte luminosa, il prodotto non può essere riparato. ATTENZIONE! Non fissare lo sguardo direttamente sul diodo/LED. Prodotto da alimentare unicamente con la tensione nominale o il campo di tensione prescritti. Non è ammesso l'uso del prodotto privo del vetro di protezione o con vetro di protezione rotto. Non utilizzare il prodotto in luoghi con avverse condizioni ambientali, quali sporco, polvere, acqua, umidità, vibrazioni, gas esplosivi, nebbie o esalazioni chimiche, ecc. Oggetti in movimento (ad esempio, autovetture) possono causare l'attivazione accidentale del sensore. Sotto l'azione di forti interferenze elettromagnetiche possono verificarsi alterazioni nel funzionamento del prodotto.

PROTEZIONE AMBIENTALE

Prenditi cura della pulizia e dell'ambiente. Si consiglia la differenziazione degli imballaggi da smaltire.

* Questa etichetta indica la necessità di raccolta differenziata dei rifiuti di apparecchiature elettriche ed elettroniche. I prodotti con questa etichetta, a pena di

ammenda, non possono essere. Smaltiti nella spazzatura ordinaria insieme ad altri rifiuti. Questi prodotti possono essere dannosi per l'ambiente e la salute umana, e richiedono particolari forme di trattamento / recupero / riciclaggio / neutralizzazione. I prodotti così etichettati devono essere smaltiti nei punti di raccolta dei rifiuti di apparecchiature elettriche ed elettroniche. Informazioni sui punti di raccolta/ritiro, sono disponibili presso le autorità locali o i rivenditori di tali attrezzature. Le attrezzature usate possono anche essere rese al rivenditore, in caso di acquisto di un nuovo prodotto, in quantità non maggiore dei nuovi prodotti dello stesso genere acquistati. Le regole di cui sopra si applicano nell'area dell'Unione Europea. Nel caso di altri paesi, è necessario utilizzare le norme giuridiche in vigore in quella nazione. Si consiglia di contattare il distributore del prodotto nella zona interessata.

AVVERTENZE / SUGGERIMENTI

Non attendendosi alle raccomandazioni di queste istruzioni si possono provocare, ad esempio, incendi, scottature, scosse elettriche, lesioni fisiche e altri danni materiali e immateriali.

LT

PASKIRTIS / TAIKYMAS

Gaminys skirtas vartoti namų ūkiuose ir bendriems vartotojų tikslams.

MONTAVIMAS

Draudžiama daryti techninius pakeitimus. Prieš pradėdiant montuoti susipažink su instrukcija. Montavimą turi atlikti asmuo turintis atitinkamus įgalmnius. Visi darbai turi būti atliekami atjungus maitinimą. Būtinus ypatingas atsargumas. Gaminys turi kontakta/apsauginį gnybtą. Neprijungus apsauginio laido, kyla elektros smūgio pavojus. Montavimo schema: žiūrėti iliustracijas. Prieš pirmą panaudojimą reikia įsitikinti, kad gaminys yra taisyklingai mechaniškai sumontuotas ir tinkamu būdu elektriskai sujungtas. Gaminys gali būti prijungtas prie maitinimo tinklo, kuris atitinka teisės aktais patvirtintus energetinius kokybės standartus.

FUNCTIONALUM BŪROŽAI

Naudoti uždaroose patalpose.

E K S P L O A T A V I M O R E K O M E N D A C I J O S / K O N S E R V A V I M A S

Konservavimus darbus reikia vykdyti atjungus saulsais audiniais. Nevartoti cheminių valymo priemonių. Neuždengti gaminio apdangalais. Užtikrinti laisvą or pritekėjimą. Gaminys gali įšilti iki pavidintos temperatūros. Gaminys su nemainuojamu šviesos šaltiniu LED diodas/diodai tipo. Esant sugadintam šviesos šaltiniui, gamini reikia atlikti remontui. DEMESIO Negalima įsižiūrėti į LED diodo/diodų šviesos pluoštą. Gaminį reikia maitinti tik nominalia įtampa arba įtampomis nurodytame diapazone. Uždrausta naudoti gamini be apsauginio stiklo arba jam suplūšus. Gaminio nevartoti vietoje kur yra nepalankios aplinkos sąlygos pvz. dulksės, vanduo, drėgmė, vibracijos, prostgamoji atmosfera, cheminiai garai arba dujos ir pan. Judantys objektai (pvz. automobiliai) gali sukelti atsitiktinį sensoriaus aktyvinimą. Didelių elektromagnetinių trikdžių veikimo teritorijoje gaminio darbas gali būti sutrukdytas.

APLINKOSAUGA

Rūpinkitės švarumu ir aplinka. Rekomenduojame sunaudotų pakuočių atliekų segregavimą.

* Šis ženklimas nurodo, kad sudėvėti elektriniai ir elektroniniai įrenginiai privalo būti selektyviai surenkami. Taip paženklintų gaminių negalima išmesti į komunalinių atliekų savartyną kartu su kitomis šiukšlėmis - už tai gresia pinigine bauda. Tokie gaminiai gali būti kenksmingi kaip aplinkai, taip ir žmonių sveikatai, jiems turi būti taikomos specialios žaliųjų perdirbimo priemonės siekiant užtikrinti tų atliekų utilizavimą, nukenksminimą, atntrinį panaudojimą. Taip paženklinti gaminiai privalo būti perduoti sudėvėtų elektroninių ir elektrinių įrenginių surinkėjui. Informacijos dėl surinkėjų / priėmėjų perduoda vietos valdžios arba šio tipo įrenginio pardavėjai. Sudėvėtas įrenginys taip pat gali būti perduotas pardavėjui, nupirkus naują gaminį, kiekiu kuris neperžengia šio tipo

nupirkto įrenginio kiekį. Anksčiau minėtos taisyklės liečia Europos Sąjungos teritoriją. Kitose šalyse reikia taikyti teisinius reguliavimus, kurie galioja šioje šalyje. Rekomenduojame susisiekti su mūsų tiekėju, atitinkamoje teritorijoje.

PASTABOS / NURODYMAI

Nesilaikymas šios instrukcijos nurodymų gali sukelti pvz. gaisrą, nuplykimus, elektros smūgį, fizinius pažeidimus bei kitokias materialias ir nematerialias žaiaidas.

LV

IZMANTOJUMS / LIETOŠANA

Izstrādājumi ir paredzēts lietošanai mājstaimniecībās un vispārējam izmantojumam.

MONTĀŽA

Aizliegts veikt tehniskas izmaiņas. Pirms montāžas iepazīstieties ar instrukciju. Montāžā jāveic personai kam ir piemērotas kvalifikācijas. Visas darbības jāveic esot izslēgtam spriegumam. Jābūt īpaši piesardzīgi. Izstrādājumam ir drošības kontakts/spaile. Ja drošības vads nav pieslēgts prasības elektrošoka risks. Montāžas shēma: skaties ilustrācijas. Pirms pirmās lietošanas jāpārbaucinās, vai ir piemērots mehānisķais piestiprinājums un elektriskā pieslēgšana. Izstrādājumam ir pieslēgt barošanas elektrotilkams, kas atbilst enerģijas kvalitātes standartiem pēc likuma.

FUNCTIONĀLĀS IPAŠĪBAS

Izmantot telpās.

EKSPĻUATĀCIJAS NORĀDĪJUMI / KONSERVĀCIJA

Konservācija jāveic esot izslēgtam spriegumam, pēc tam kad izstrādājums atdzisīs. Tīrīt tikai ar delikātiem un sausiem audumiem. Nelietojiet ķīmiskus tīrīšanas līdzekļus. Neapkļāiet izstrādājumu. Jānodrošina brīva pieeja gaisam. Izstrādājums var iesildīties līdz paaugstinātās temperatūras. Izstrādājums ar nenomaināmo gaismas avotu tips diode/diodes LED. Gadījumā, kad gaismas avotiem ir bojājumi, izstrādājums jāremontē. UZMANĪBU! Nedrīkst skatīties uz diodes/diožu LED gaismas strauri. Izstrādājums jāapgādā ar nominālo spriegumu vai spriegumiem norādītā apjomā. Nedrīkst lietot izstrādājumu ja drošības stiklam ir spraugas. Nelietojiet izstrādājumu vietē kur ir nelabvēlīgi ārējās vides apstākļi piem. putekļi, idens, mitrums, vibrācijas. sprādzienbīstamas vides risks. Ķīmiski dūmi vai emisijas un t.t. Objekti, kas kustas (piem. automašīnas) var izraisīt neaūžu sensora ieslēgšanu. Stipru elektromagnētisku traucējumu teritorijā var parādīties traucējumi izstrādājuma darbā.

VIDES AIZSARDZĪBA

Rūpējieties par tīrību un apkārtejo vidi. Ieteicam šķirot iepakojumu atkritumos.

* Tas apzīmējums rāda ka ir vajadzība selektīvi vākt lietotas elektriskās un elektroniskās iekārtas. Tajā veidā apzīmēti izstrādājums, neizpildes gadījumā paredzot naudas sodu, nedrīkst izmest kopā ar parastiem atkritumiem. Tādi izstrādājumi var būt kaitīgi videi un cilvēku veselībai, tie piepras sa speciāla tipa pārstrādāšanas / otrreizēja izmantošana / reciklēšana / neutralizēšana. Tajā veidā apzīmēti izstrādājumi jāatdod attiecīgajā lietotu elektronisko vai elektrisko iekārtu vākšanas punktā. Informāciju par vākšanas/saņemšanas punktiem var iegūt no reģionālas valdības vai šī tipa iekārtas pārdevēja.

Lietotu iekārtu ar arī atdot pārdevējam, gadījumā kad tiek iepirkts jauns izstrādājums daudzumā, kas nepārsniedz tā paša tipa iepirktas iekārtas daudzumu. Iepirksmiņēti norādījumi attiecas uz Eiropas Savienības teritoriju. Citās valstīs jāievēro juridiski noteikumi, kas ir spēkā attiecīgā valstī. Ieteicam sazināties ar mūsu izstrādājuma izplātošaj attiecīgajā reģionā.

PIEZĪSMIS / NORĀDĪJUMI

Šīs instrukcijas norādījumu neievērošana var novest līdz piem. ugunsrēķas radiāšanai, apdegumiem, elektrošokam, fiziskiem ievainojumiem un citiem materiāliem vai nemateriāliem zaudējumiem.

NL

BESTEMMING / TOEPASSINGSGEBIED

Product bestemt voor gebruik in huishouding en ruimen van algemeen gebruik.

MONTAGE

Technische veranderingen gereserveerd. Voor montage lees instructie. Montage zou kwalificeerde persoon uitvoeren. Alle operaties doen bij losgekoppele stroominstallatie. Men moet bijzondere voorzichtigheid houden. Product heft beschermings raakpunt. Geen aansluiting van beschermingskabel dreigt met verlamming door de stroom. Montagebeeld: kijk afbeelding. Voor eerste gebruik moet men mechanische montage en elektrische aansluiting controleren. Het product kan aangesloten worden tot elektrische leiding die voldoelt aan energie kwaliteits regels bepaald door de wetgeving.

FUNCTIONAL EIGENSCHAPPEN

Gebruik binnenshuis.

GEBRUIKSAANWIJZING / KONSERVATIE

Onderhoudswerken maken bij uitgedane stroom en afgekoelde elementen. Schoonmaken alleen met delicate en droge stoffen. Niet gebruiken chemische schoonmaakmiddelen. Product niet verdecken. Zorgen voor vrije luchtcirculatie. Product kan zich verwarmen tot verhoogde temperatuur. Product met visseelbare lichtbron type LED. In geval van schade van lichtbron, product eigent zich niet tot reparatie. LET OP! Niet kijken in lichtstroom van LED lamp. Product versterken niet met gevone stroom of wie opgegeven. Het is niet mogelijk gebruik van product met beschadigde beveiligingsglas. Product niet gebruiken waar niet goede omstandigheden zijn, bij voorbeeld: stof, water, vocht, explosiegevaar, dampen, chemische dampen, evz. zich bevogende objecten (autos) kunnen toevallige activatie vansensor veroorzaken. In omgeving van sterke elektromagnetische storingen kunnen ook werkstoringen van het product voorkomen.

MILIEUBESCHERMING

Houd schoonheid en beschermd het milieu. Aanbevolene verpakkingens afvalscheiding.

* Dat symbool betekende selectieve versameling van gebruikte elektrische en elektronische goederen. Producten met zulke symbool onder dwang van boete kan je niet tot gewone afval goien. Zulke producten kunne schadelijk zijn voor het milieu en gezondheid van mensen. Ze hebben aparte form van verwerken / herstel / recycling / inactivatie nodig. Producten met zulke etiketten moeten gebracht worden naar collectieve verzamelingsplaats van verbruikte elektrische en elektronische producten. Informaties over verzamelplaatsen geven lokale administratie of verkopers van zulke producten. Verbruikte producten kunnen ook teruggevoeren worden aan verkoper in geval van kopen van nieuwe producten, in niet grotere hoeveelheid als nieuegekochte product. Bovengenoemde regels gelden op gebied van EU. In anderen landen moeten rechtelijke voorschriften gelett worden, die in dit land gelden. Neem contact met distributie van onze product op dat gebied.

LET OP / BIJZONDERHEIDEN

Zich niet houden aan regelingen van deze instructie kan leiden onder anderen tot brand, verbrandingen, overspanningen, en ander materiele en niet materiele schaden.

RO

SCOPUL / FOLOSIREA

Produsul destinat utilizării în gospodării și de uz general.

MONTAJUL

Modificările tehnice rezervate. Înaite de a trece pentru instalarea cistei instructiunii. Persoană de instalare ar trebui să fie cu autoritatea competentă. Orice acțiune face după oprirea alimentării. Trebuie făcută atenția mare. Produsul continue contact/clemă de protecție. Lipsa de conexiune conductorului de protecție este pericole de șoc electrice. Schematică montajului: a se vedea ilustrati. Înaite de prima utilizare, asigurați-vă că o conexiune buna de montare mecanice si electrice. Produsul poate fi conectat la rețea, care să corespundă standardelor de calitate definite de legislația de energie.

CHARACTERISTIC FUNCȚIONALE

Utilizare în interior.

RECOMANDARILE DE OPERARE / INTRETINERE

Înreținerea poate să fie efectuate după deconectarea